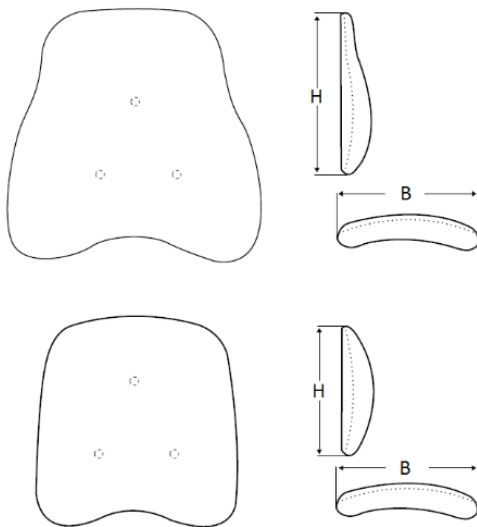


Nr. + Kürzel	Beschreibung	Maß
1 - HB	Hüftbreite	cm
2 - BB	Brustbreite	cm
3 - RB	Rückenbreite in Brustbeinhöhe	cm
4 - OSL	Oberschenkellänge	cm
5 - ALH	Armunterkante bis Sitzpolster	cm
6 - RH	Rückenhöhe	cm
7 - USL	Unterschenkellänge	cm
8 - AH	Achselhöhe	cm

RÜCKENLEHNE

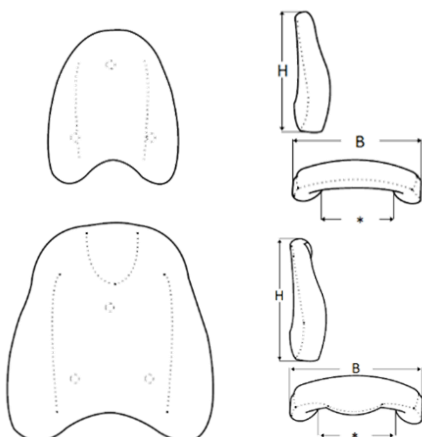
ErgoMedic

BREITE	HÖHE	
46	43	cm
42	43	cm
40	34	cm
38	26	cm
33	36	cm
33	26	cm
33	16	cm
30	34	cm
30	26	cm
27	32	cm
27	22	cm
23	27	cm
23	20	cm



ErgoMedic PLUS

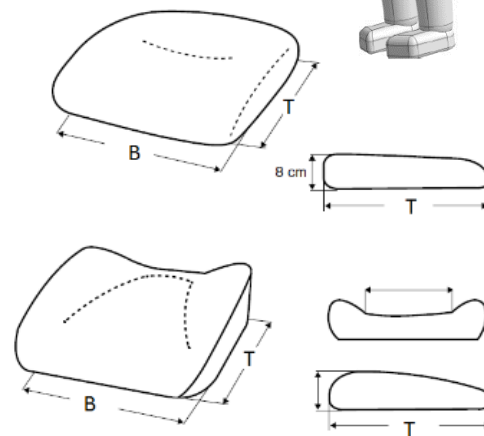
BREITE	HÖHE	
46	43	cm
42	43	cm
35	43	cm
30	34	cm
25	34	cm



SITZPOLSTER

ErgoMedic (PLUS)

BREITE	TIEFE	
48	53	cm
48	48	cm
44	53	cm
44	48	cm
44	43	cm
40	48	cm
40	43	cm
40	39	cm
36	43	cm
36	39	cm
33	35	cm
29	32	cm



Arthrodeuse
ErgoMedic (PLUS)

BREITE	TIEFE	
48	48	cm
44	48	cm
44	43	cm
40	48	cm
40	43	cm
40	39	cm

